

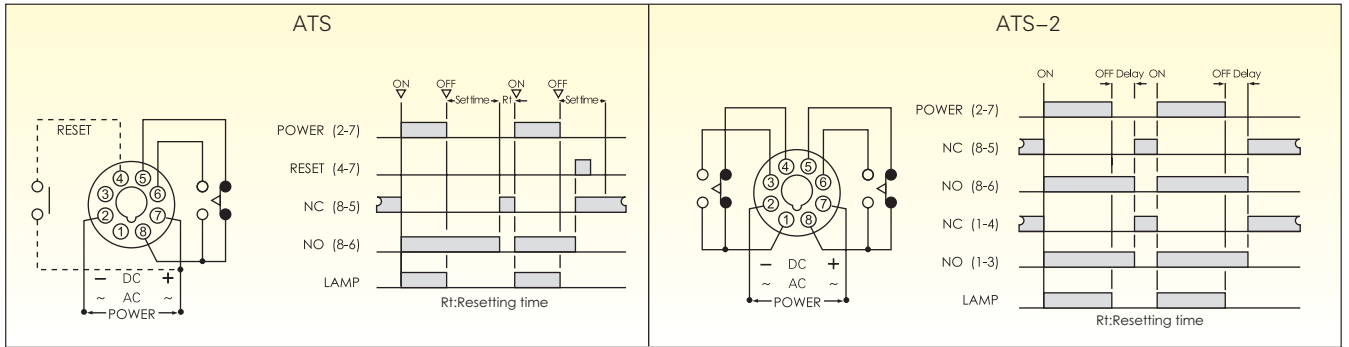


- 為斷電限時，可調之限時繼電器
- 可調式旋鈕及廣泛時間範圍最長可達10Min
- 大而清晰之刻度盤，可使時間設定準確
- 具有埋入型，露出型
- 八支脚可插式座
- 可由外部強制瞬時復歸功能

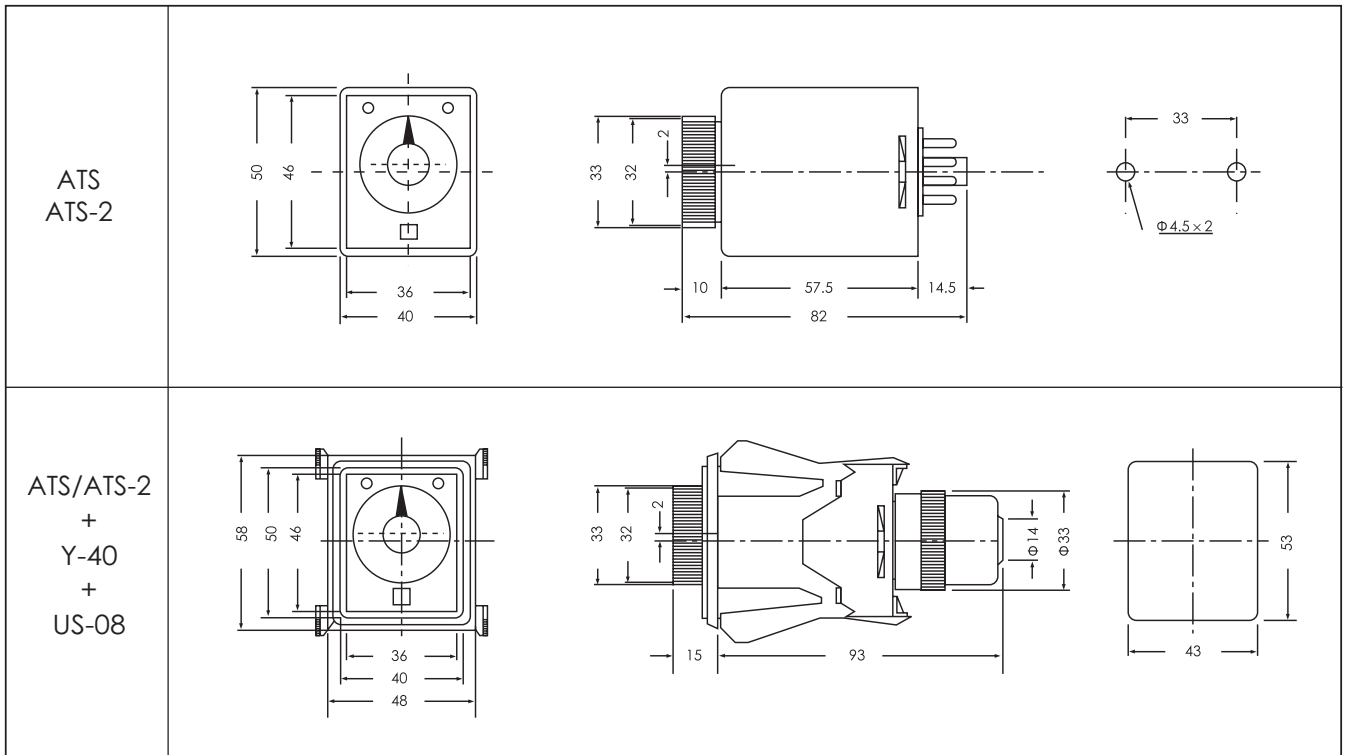
## 規格

時間範圍		SEC: 1, 2, 3, 6, 10, 30, 60 MIN: 3, 6, 10	
額定電壓		DC(V): 12, 24, 48 AC(V): 12, 24, 48, 110, 220, 240, 380, 415, 440, 50/60Hz	
指示燈動作		通電指示	
輸出接點	型號	ATS	ATS-2
	限時 1C	1A	
	限時 2C		0.5A
	瞬時 1C		
壽命	機械	5 x 10 <sup>6</sup> times	
	電氣	10 <sup>5</sup> times	
復歸時間		0.3 sec max	
消耗功率		3VA	
使用周圍溫度		-10°C ~ +55°C	
使用周圍濕度		45~85%RH	
重量		Approx. 160g	

接線圖與時序圖



外觀尺寸圖



士研電氣有限公司  
ANY ELECTRONICS CO.,LTD.

<http://www.timer-switch.com>

<http://www.timer-relay.com>

<http://www.relay.com.cn>