

## 士研电气有限公司

## ATP1006-2 7天定时开关

## 使用说明书

## 1 用途及适用范围

ATP1006-2 7天定时开关（以下简称时控开关），主要用于交流50Hz，额定控制电源电压至220V及以下和直流电源12V及以下的电路中作为时间控制元件，按预定的程序接通或断开电路之用，例如：作为路灯、广告灯箱等设备的定时接通和断开控制之用。本产品定时设定范围为1秒-1星期。

产品符合GB 14048.5、IEC 60947-5-1标准的要求。

## 2 主要技术参数

- 2.1 额定控制电源电压：AC220V。
  - 2.2 额定绝缘电压：AC220V。
  - 2.3 约定发热电流：16A。
  - 2.4 控制电路使用类别：交流AC-15。
  - 2.5 额定工作电流（Ie）：AC-15.220V 3A。
  - 2.6 计时误差：≤1秒/天。
  - 2.7 设置次数：16开16关。
  - 2.8 工作温度范围：-10° ~ +40° 。
  - 2.9 电寿命：≥1万次。
  - 2.10 安装方式：装置式、导轨式。
- 3 外形及安装尺寸和接线方式
- 3.1 外形尺寸及安装尺寸：见图1。

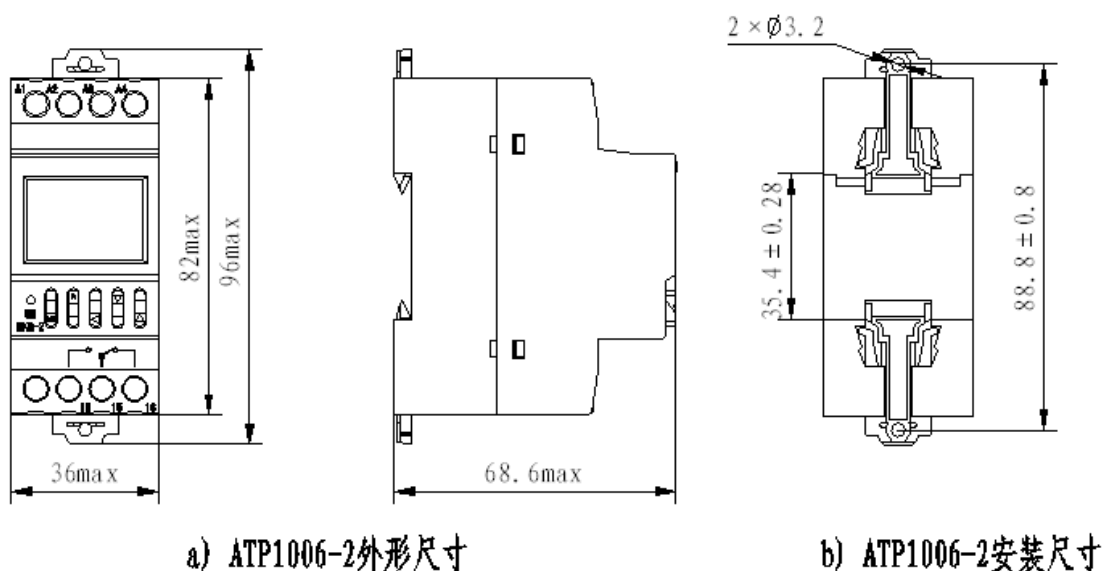


图1 ATP1006-2外形尺寸及安装尺寸

## 3.2 接线方式

## 3.2.1 直接控制方式

被控制的电器是单相供电，工作电流不超过本开关的额定值，可采用直接控

制方式，接线方式

如图2所示；对于电流较大的负载，请采用交流接触器扩容控制方式。

### 3.2.2 单相扩容方式

被控制的电器是单相供电，工作电流超过本开关的额定值，请采用交流接触器扩容控制方式，

如图3所示。

### 3.2.3 三相工作方式

被控制的电器三相供电，需要外接交流接触器，控制接触器的线圈电压AC220V 50Hz，接线方式

如图4所示；控制接触器的线圈电压AC380V 50Hz，接线方式如图5所示。

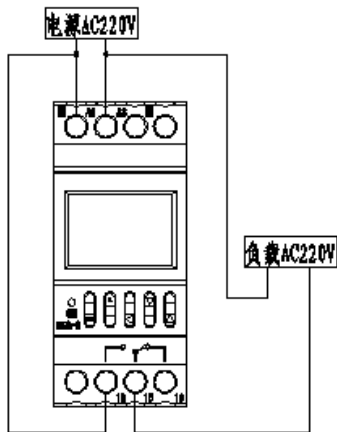


图2 单相直接控制接线图

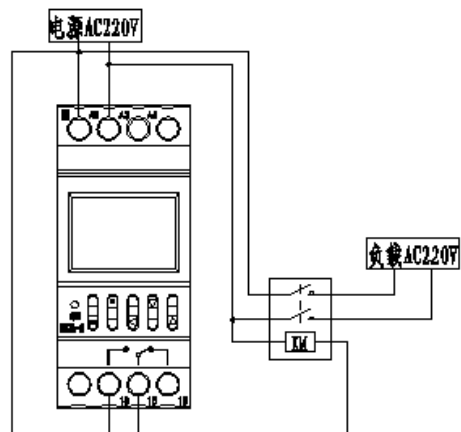


图3 单相扩容控制接线图（接触器线圈220V）

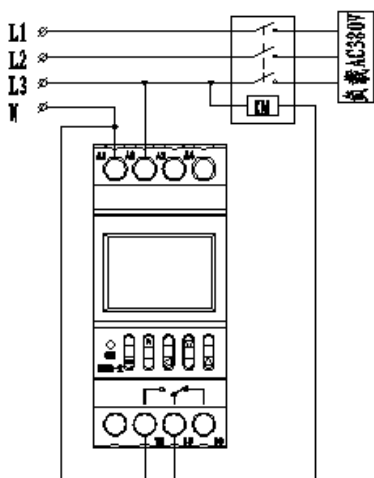


图4 三相控制接线图（接触器线圈220V）

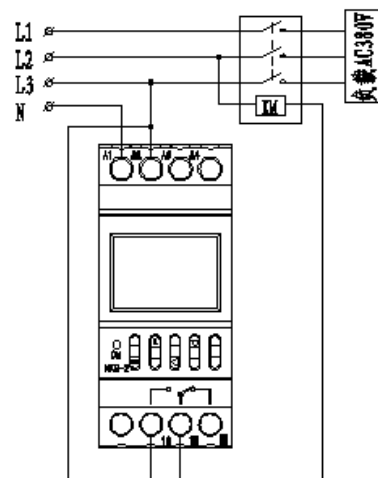


图5 三相控制接线图（接触器线圈380V）

## 4 设置与使用

本产品的面板设有“MD(模式)”、“R(取消/恢复)”、“< (移位)”、“▽ (-)”、“△ (+)”五个按键。

### 4.1 时控开关参数设定流程图（见本页背面图6）。

#### 4.1.1 当前时钟调整

4.1.1.1 在锁定状态下按“MD”键3秒取消键盘锁定功能，使“LOCK”消隐，按“<”选择被调整

的位，按“▽”“△”进行加减操作，将产品显示时间调整为当前时钟，如图7所示。

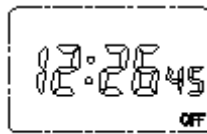


图7

#### 4.1.2 定时参数（开/关时间）设定

4.1.2.1 完成 4.1.1 操作后，按一下“MD”进入定时参数设定状态，如图 8 所示。

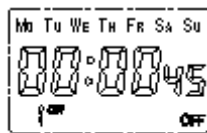


图8

4.1.2.2 10N（第一组开启）时间设定：按“◀”键进入定时动作时间设定，此时设定位闪烁，

按“▽”“△”设定时间，按“◀”分别进入秒、分、小时、星期模式设定，完成后按“MD”

进入10FF（第一组关闭）时间设定，如图9所示。

4.1.2.3 10FF（第一组关闭）时间设定：同步骤4.1.2.2一样将10FF时间设置好。

4.1.2.4 继续按下“MD”键或“△”“▽”键，屏幕左下方将依次显示20N、20FF、... .. 160N、160FF，

参考以上步骤设置其余各组的开关时间。对于多余的时间段请按“R”键将其消除，使液晶显示出

“◻ ◻ ◻ ◻ ◻”图样，如图10所示，如需恢复设定则再次按下“R”键即可。

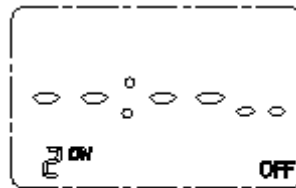


图10

4.1.3 当设置完成后，按下“MD”键持续3秒钟，进入时钟状态，时控开关自动上锁，“LOCK”字符显示，如图 11 所示。



图11

4.2 同时按下“MD”和“△”键可切换手动/自动状态。连续按该组合键，屏幕依次显示“OFF”、

“AUTO OFF”、“ON”、“ON AUTO”，如图12所示。当运行过程中需要手动开、关

电路时，可通过该组合键使开关状态调到开（ON）、关（OFF）；若时控开关需要根据设置时间自

动工作，则需通过该组合键使开关状态调到“ON AUTO”或“AUTO OFF”位置，这样时控开关才能

按设定的时间工作，实现自动控制，如图14所示。

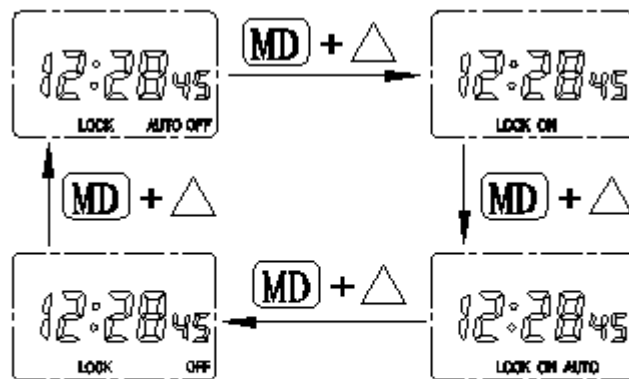


图12 时控开关手动/自动设定流程图

## 5 注意事项

- 5.1 产品在使用前需将底部蓝色卡扣推进一格。
- 5.2 本开关进线只能接AC220V电源，切勿接入其它电源。
- 5.3 长按“△”“▽”键可以进行快速设定。
- 5.4 如无法实现自动控制功能，请检查屏幕右下角的自动状态是否已打开。
- 5.5 若用户在使用产品时发现显示异常情况，可通过短接A3、A4复位端子复位，复位后定时程序需重新设定。
- 5.6 本产品保质期为18个月，保质期过后如果产品出现故障，本公司依旧承担维修的义务，但是用户需负担相应的成本费用。
- 5.7 当本产品寿命终了时，请做好产品或其零部件的回收工作，对于不能回收的零部件，请妥善处理，以保护我们的环境。

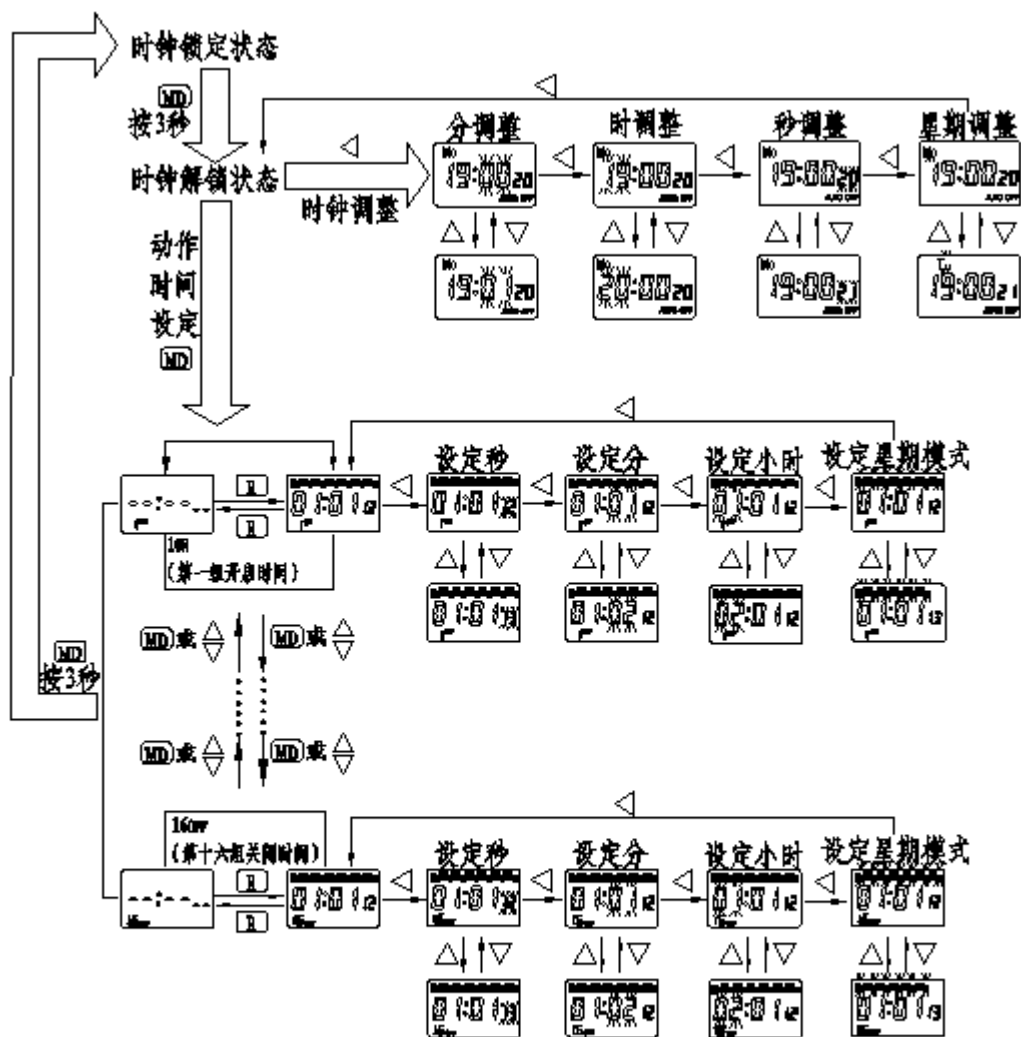


图6 时控开关参数设定流程图