

士研电气有限公司

ATP1006-4时控打铃仪

使用说明书

1 用途及适用范围

ATP1006-4时控打铃仪主要用于交流50Hz，额定控制电源电压至220V及以下和直流电源24V及以下的电路中作为时间控制元件，按预定的程序接通或断开电路之用。特别适用于公司或学校打铃控制。

产品符合GB 14048.5、IEC 60947-5-1标准的要求。

2 主要技术参数

- 2.1 额定控制电源电压：50Hz AC220V。
- 2.2 约定发热电流：16A。
- 2.3 额定工作电流（Ie）：AC-15.220V 3A。
- 2.4 计时误差：≤1秒/天。
- 2.5 打铃设置组数：40组。
- 2.6 打铃延时范围：1秒~99秒。
- 2.8 机械寿命：≥3万次。
- 2.9 电寿命：≥1万次。
- 2.10 安装方式：装置式、导轨式。

3 外形及安装尺寸和接线方式

3.1 外形尺寸及安装尺寸：见图1。

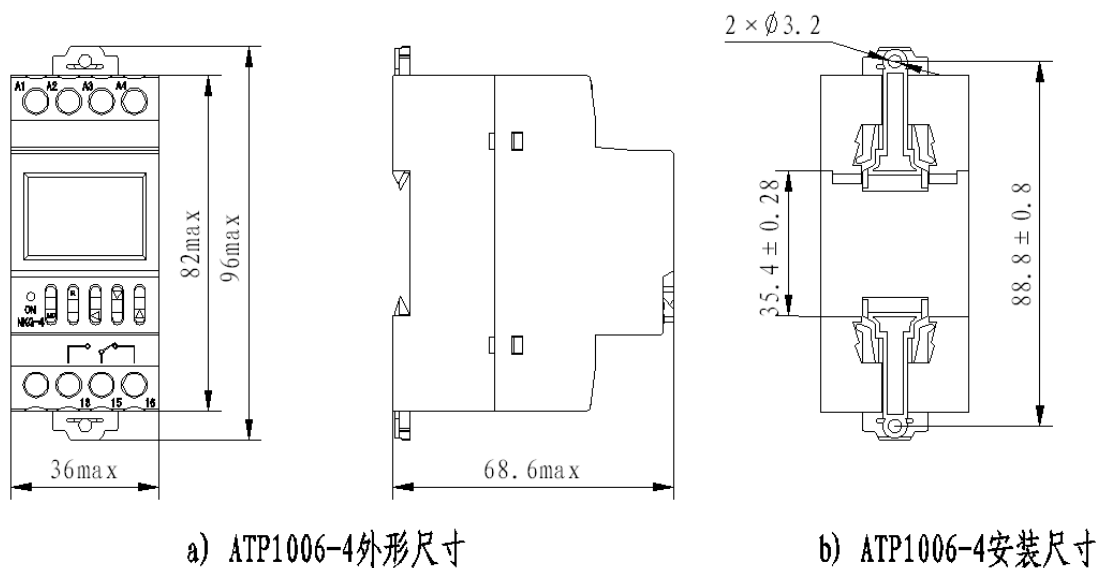


图1 ATP1006-4外形尺寸及安装尺寸

3.2 接线方式

3.2.1 直接控制方式

被控制的电器是单相供电，工作电流不超过本开关的额定值，可采用直接控制方式，接线方式

如图2所示；对于电流较大的负载，请采用交流接触器扩容控制方式。

3.2.2 单相扩容方式

被控制的电器是单相供电，工作电流超过本开关的额定值，请采用交流接触

器扩容控制方式，
如图3所示。

3.2.3 三相工作方式

被控制的电器三相供电，需要外接交流接触器，控制接触器的线圈电压AC220V 50Hz，接线方式

如图4所示；控制接触器的线圈电压AC380V 50Hz，接线方式如图5所示。

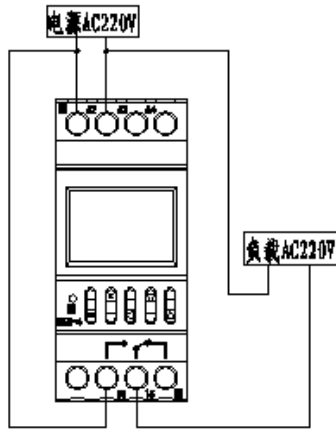


图2 单相直接控制接线图

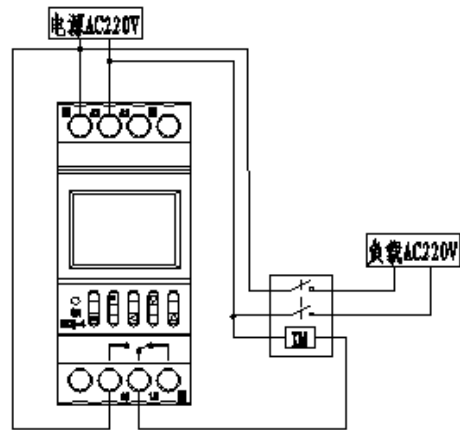


图3 单相扩容控制接线图 (接触器线圈220V)

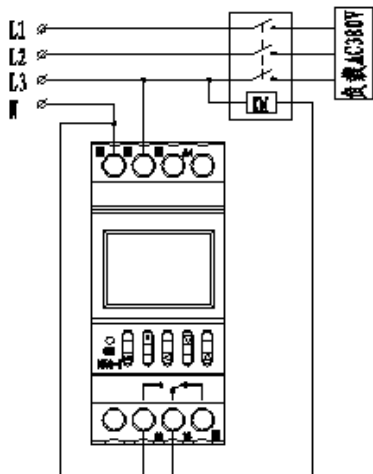


图4 三相控制接线图 (接触器线圈220V)

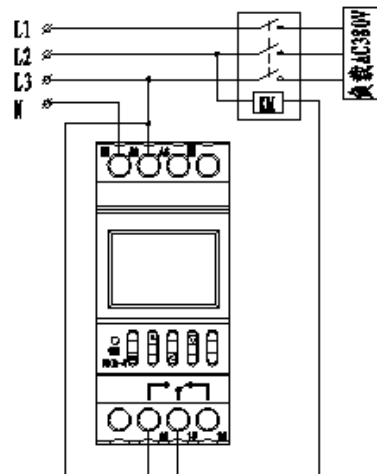


图5 三相控制接线图 (接触器线圈380V)

4 设置与使用

本产品设有“MD (模式)”、“R (取消/恢复)”、“◀ (shift)”、“▽ (-)”、

“△ (+)”五个按键，可相应调节日期 (d)、星期、小时 (h)、分钟 (min)，在时钟状态下还可以设定秒 (sec)。

4.1 时控打铃仪参数设定流程图 (见本页背面图6)。

4.2 设置步骤具体如下：

4.2.1 当前时间调整

4.2.2.1 在锁定状态下按“MD”键3秒取消键盘锁定功能，使“LOCK”消隐，按

“◀”分别选择分、

小时、秒、星期，按“△”“▽”进行加减操作，将产品显示时间调整为当前时钟，如图7所示。

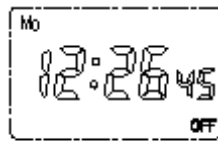


图7

4.2.3 定时参数（开/关时间）设定

4.2.3.1 完成4.2.2操作后，按一下“MD”+“R”键进入打铃时间设定，如图8所示，此时表示打铃时长为15秒。设定完成后按“MD”键退出。

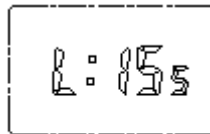


图8

4.2.3.2 10N（第一组打铃）时间设定：在时钟状态下按“MD”键进入第一组打铃时间设定，分别按“<”依次进入分、小时、星期模式设定，此时设定位闪烁，如图9所示，按“△”“▽”设定工作时间，设定完成后按“MD”进入20N（第二组打铃）时间设定。

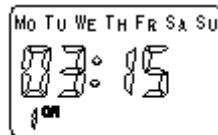


图9

4.2.3.3 20N（第二组打铃）时间设定：同步骤6.2.3.2一样将20N时间设置好，如图10所示。

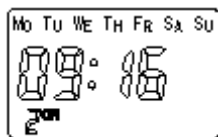


图10

4.2.3.4 重复以上步骤，设置好所有需要设定的时间，对于不需要的组请按“R”键将其消除，使液晶显示出“○ ○ ○ ○ ○”图样，如图11所示，如需恢复设定则再次按下“R”键即可。

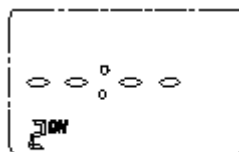


图11

4.2.4 当设置完成后，按下“MD”键持续3秒钟，进入时钟状态，时控打铃仪自动上锁，“LOCK”字符显示，如图12所示。



图12

4.3 同时按下“MD”和“△”键可切换手动/自动状态。连续按该组合键，屏幕依次显示“OFF”、

“AUTO OFF”、“ON”、“ON AUTO”，如图13所示。当运行过程中需要手动开、关电路时，可通过该组合键使开关状态调到开（ON）、关（OFF）；若时控打铃仪需要根据设置时间自动工作，则需通过该组合键使开关状态调到“ON AUTO”或“AUTO OFF”位置，这样时控打铃仪才能按设定的时间工作，实现自动控制，如图14所示。

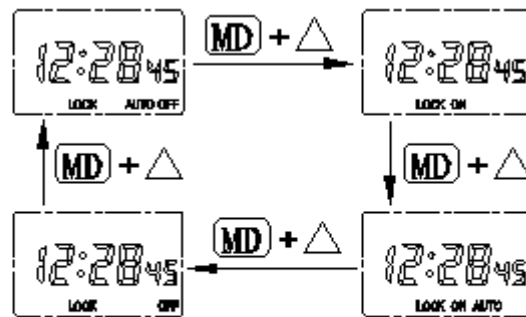


图13 NKG-4时控打铃仪手动/自动设定流程图

5 注意事项

- 5.1 本开关进线只能接交流220V电源，切勿接入其它电源。
- 5.2 如无法实现自动控制功能，请检查屏幕右下角的自动状态（auto）是否已显示。
- 5.3 本产品自带内部电池只能提供液晶屏幕显示及设定储存，如A1、A2端子辅助电源未接，则无法驱动继电器输出。
- 5.4 长按“△”“▽”键可以进行快速设定。
- 5.5 若用户在使用产品时发现显示异常情况，可通过短接A3、A4复位端子复位，复位后定时程序需重新设定。
- 5.6 当本产品寿命终了时，请做好产品或其零部件的回收工作，对于不能回收的零部件，请妥善处理，以保护我们的环境。

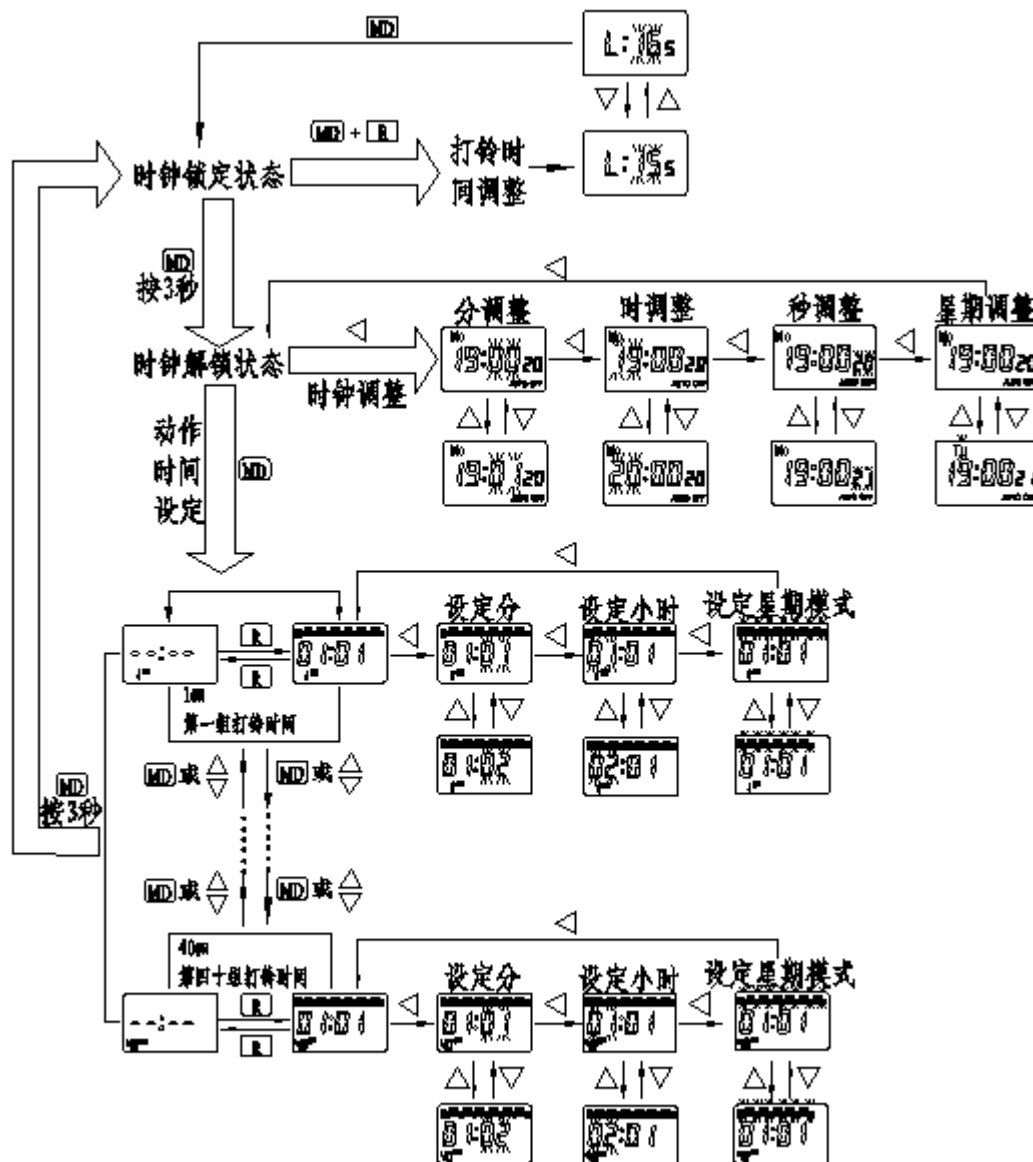


图6 ATP1006-4时控打铃仪参数设定流程图