

ANY ANY COUNTER

AH5K 预置型计数器



功能特性：

- 可外接使用近接开关或光电开关输入。
- 具有极佳之抗杂讯性。
- 其输入信号可由接点(1+4)短路或开路输入。
- 其动作方式可指定上数(加数)或下数(减数)。
- 其复归方式可采断电复归或由接点(1+3)瞬间短路复归。
- 具有开关可设定断电记忆，其记忆为永久性。*
- 可手动设定RESET开关。*
- 具有UL, C-UL 及 CE 认证。*

注：有*号者表示只适用于AH5CK系列。

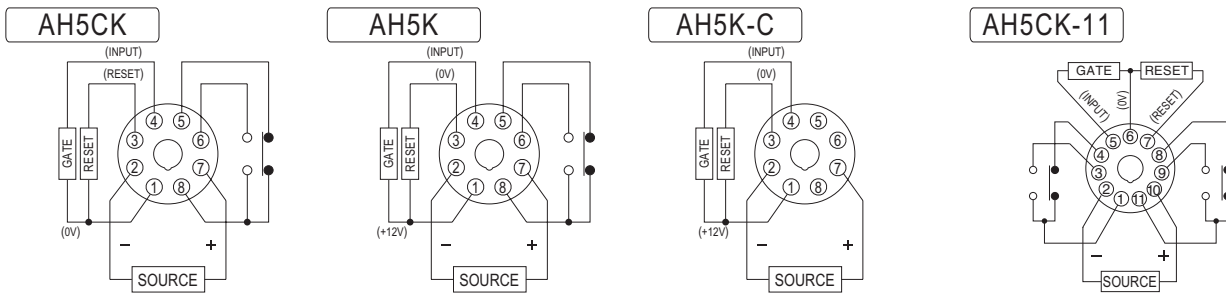
规格：

操作电压	AH5K DC(V): 12, 24 AC(V): 12, 24, 110, 220, 240
操作电压范围	额定操作电压的85~110%
电源频率	50 / 60 Hz
接点容量	250VAC 5A 电阻性负载
计数速度	60 cps 或 200 cps以下
复归时间	MAX 0.1 Sec
消耗功率	AH5K, AH5K-C约2VA
使用寿命	机械: 5,000,000 次 电气: 100,000 次(额定容量内)
使用周围温度	-10 ~ +50°C
使用周围湿度	MAX 85%RH
重量	AH5K约170g

型式分类：

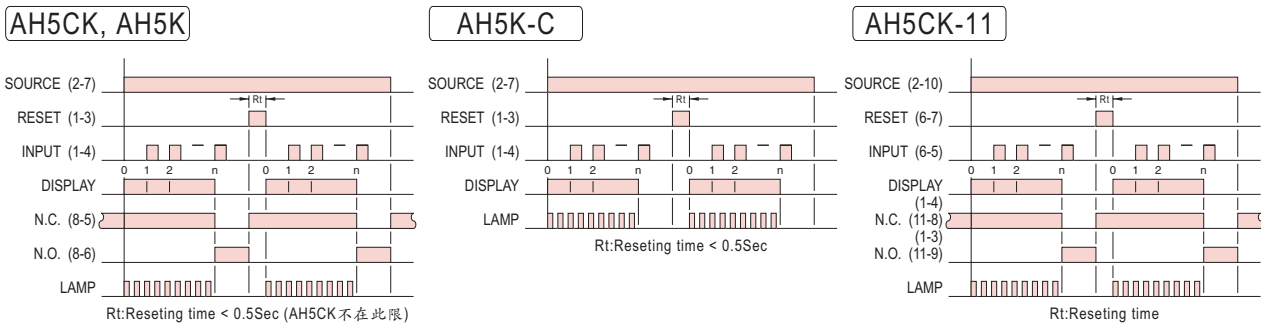
数字显示	4位数(0~9999)				3位数(0~999)	2位数(0~99)
断电记忆	○	○	----	----	----	----
输出接点	1C	2C	1C	----	1C	1C
标准(60 cps以下)			AH5K-4D	AH5K-C	AH5K-3D	AH5K-2D
高速(200 cps以下)			AH5K-4DH	AH5K-CH	AH5K-3DH	AH5K-2DH
减算(下数)			AH5K-4DD	AH5K-CD	AH5K-3DD	AH5K-2DD
自动复归			AH5K-4DR	AH5K-CR	AH5K-3DR	AH5K-2DR

接线图：



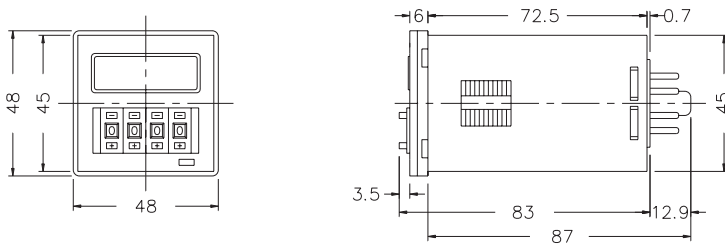
注:AH5CK若配合近接开关(NPN型)或光电开关时, 请将(+)外接12VDC, (-)接至1脚, (OUT)接至4脚。
 AH5K, AH5K-C若配合近接开关(PNP型)或光电开关时, 请将(+)接至1脚, (-)接至3脚, (OUT)接至4脚。
 AH5CK-11若配合近接开关(NPN型)或光电开关时, 请将(+)外接12VDC, (-)接至6脚, (OUT)接至5脚。

时序图：

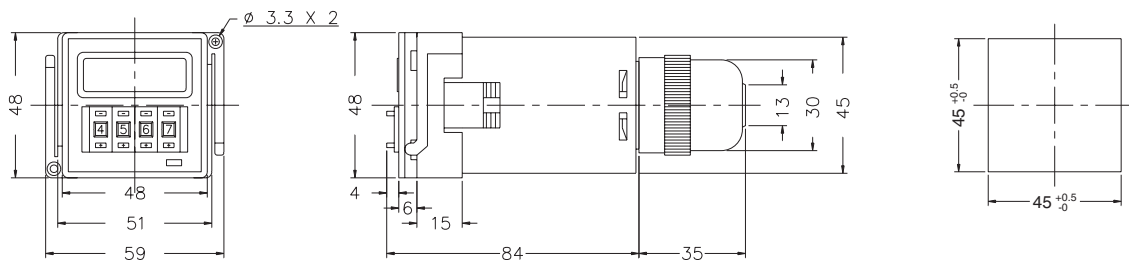


外形尺寸：(mm)

N型(露出型)：使用 P2CF08或PF085A或PF113A座(AH5CK-11)



Y型(埋入型)：使用Y50框架及US-08或P3G-08或P3G-11座(AH5CK-11)



士研電氣有限公司
 ANY ELECTRONICS CO.,LTD.

<http://www.timer-switch.com>

<http://www.timer-relay.com>

<http://www.relay.com.cn>