

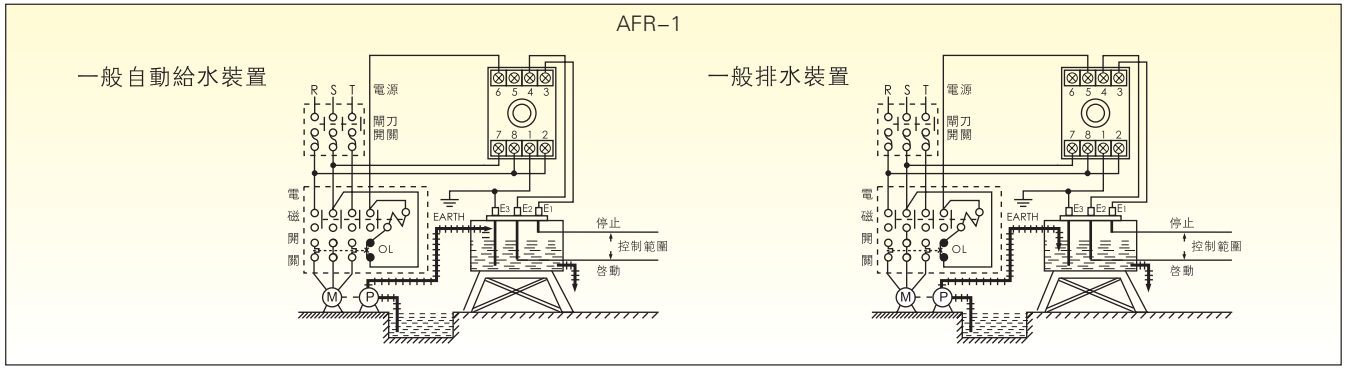


- 適用於控制任何導電液體之液面
- 用於交流電
- 具有突波保護裝置,可有效的防止突波幹擾
- 電極頭使用低交流電壓,可增加壽命
- 有兩只指示燈,指示供水及排水狀況

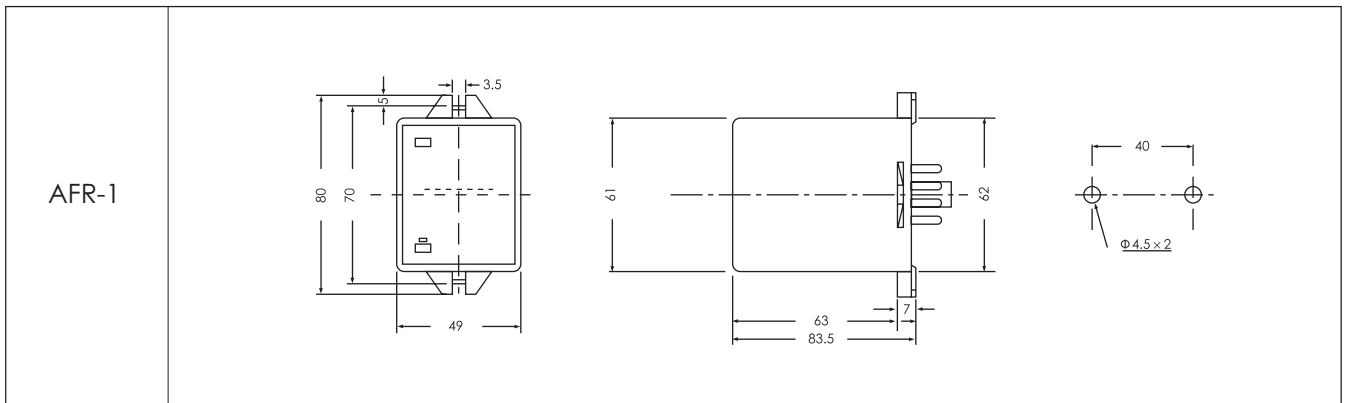
規格

用途 型式	一般用	AFR-1
	高靈敏	AFR-1H
	長距離	AFR-1L
	低感度	AFR-1D
	二線式	--
額定電壓		AC(V): 110, 220, 240,380,415, 440, 50/60Hz
指示燈動作		兩只LED燈作狀況指示
動作電壓		額定電壓值的85~110%
電極內電壓		8VAC(except HIGH SENSING 24VAC)
動作電阻		4KΩ min.(GENERAL)
釋放電阻		15KΩ min.(GENERAL)
反應時間		動作: 80 msec 以下, 釋放: 160 msec 以下
接點容量 1 C		5A,250VAC(resistive load)
電纜長度		1Km max,(GENERAL)
壽命	機械	5 x 10 ⁶ times min.
	電氣	10 ⁵ times min.
絕緣電阻		100MΩ (DC 500V)min.
耐電壓		1500VAC, 50/60Hz, for 1 minute
消耗功率		3.2VA
使用周圍溫度		-10°C~ + 55°C
使用周圍濕度		45~85%RH
重量		Approx. 200g

接線圖與時序圖



外觀尺寸圖



士研電氣有限公司
ANY ELECTRONICS CO.,LTD.

<http://www.timer-switch.com>

<http://www.timer-relay.com>

<http://www.relay.com.cn>