

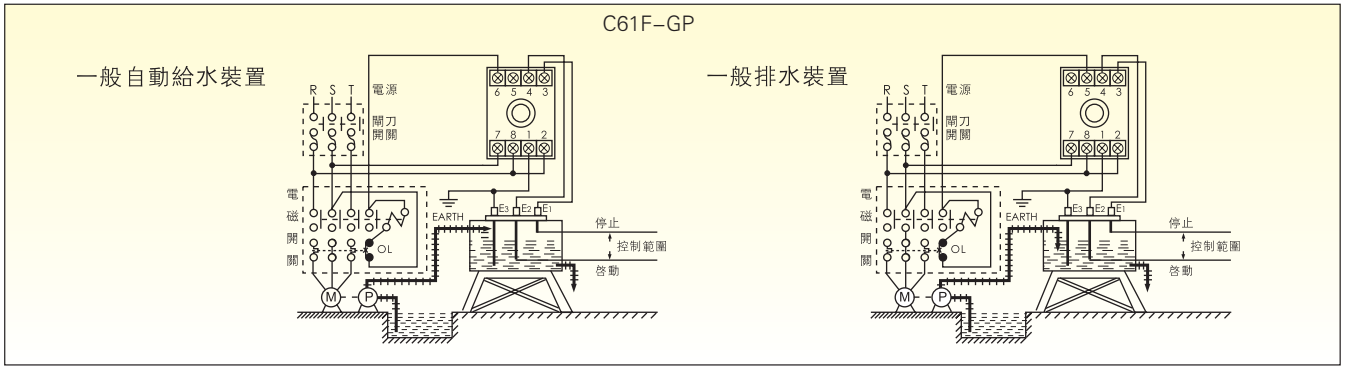


- 適用於控制任何導電液體之液面
- 用於交流電
- 具有突波保護裝置,可有效的防止突波干擾
- 電極頭使用低交流電壓,可增加壽命
- 有兩只指示燈,指示供水及排水狀況

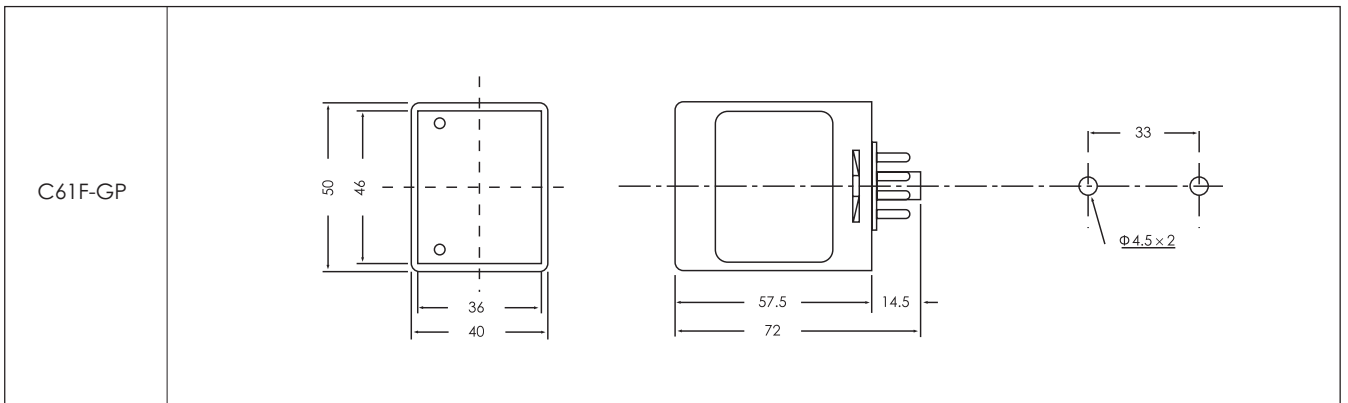
規格

| | | |
|----------|--|--------------------------------|
| 用途 型式 | 一般用 | C61F-GP |
| | 高靈敏 | C61F-GPH |
| | 長距離 | C61F-GPL |
| | 低感度 | C61F-GPD |
| | 二線式 | C61F-GPR |
| 額定電壓 | AC(V): 110, 220, 240, 380, 415, 440, 50/60Hz | |
| 指示燈動作 | 兩只LED燈作狀況指示 | |
| 動作電壓 | 額定電壓值的85~110% | |
| 電極內電壓 | 8VAC(except HIGH SENSING 24VAC) | |
| 動作電阻 | 4KΩ min.(GENERAL) | |
| 釋放電阻 | 15KΩ min.(GENERAL) | |
| 反應時間 | 動作: 80 msec 以下, 釋放: 160 msec 以下 | |
| 接點容量 1 C | 5A, 250VAC(resistive load) | |
| 電纜長度 | 1Km max.(GENERAL) | |
| 壽命 | 機械 | 5 x 10 ⁶ times min. |
| | 電氣 | 10 ⁵ times min. |
| 絕緣電阻 | 100MΩ (DC 500V)min. | |
| 耐電壓 | 1500VAC, 50/60Hz, for 1 minute | |
| 消耗功率 | 3.2VA | |
| 使用周圍溫度 | -10°C ~ +55°C | |
| 使用周圍濕度 | 45~85%RH | |
| 重量 | Approx. 160g | |

接線圖與時序圖



外觀尺寸圖



士研電氣有限公司
ANY ELECTRONICS CO.,LTD.

<http://www.timer-switch.com>

<http://www.timer-relay.com>

<http://www.relay.com.cn>