

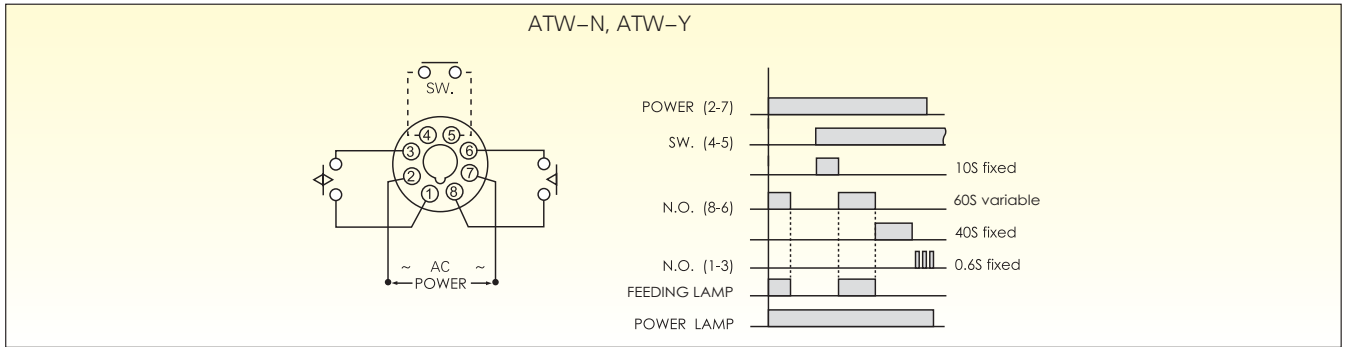


- 送料機專用控制器
- 內裝CMOS IC故具高信賴度及穩定度
- 精確度高，往復誤差小於±1%以下
- 電源，吸料兩只指示燈易於監視

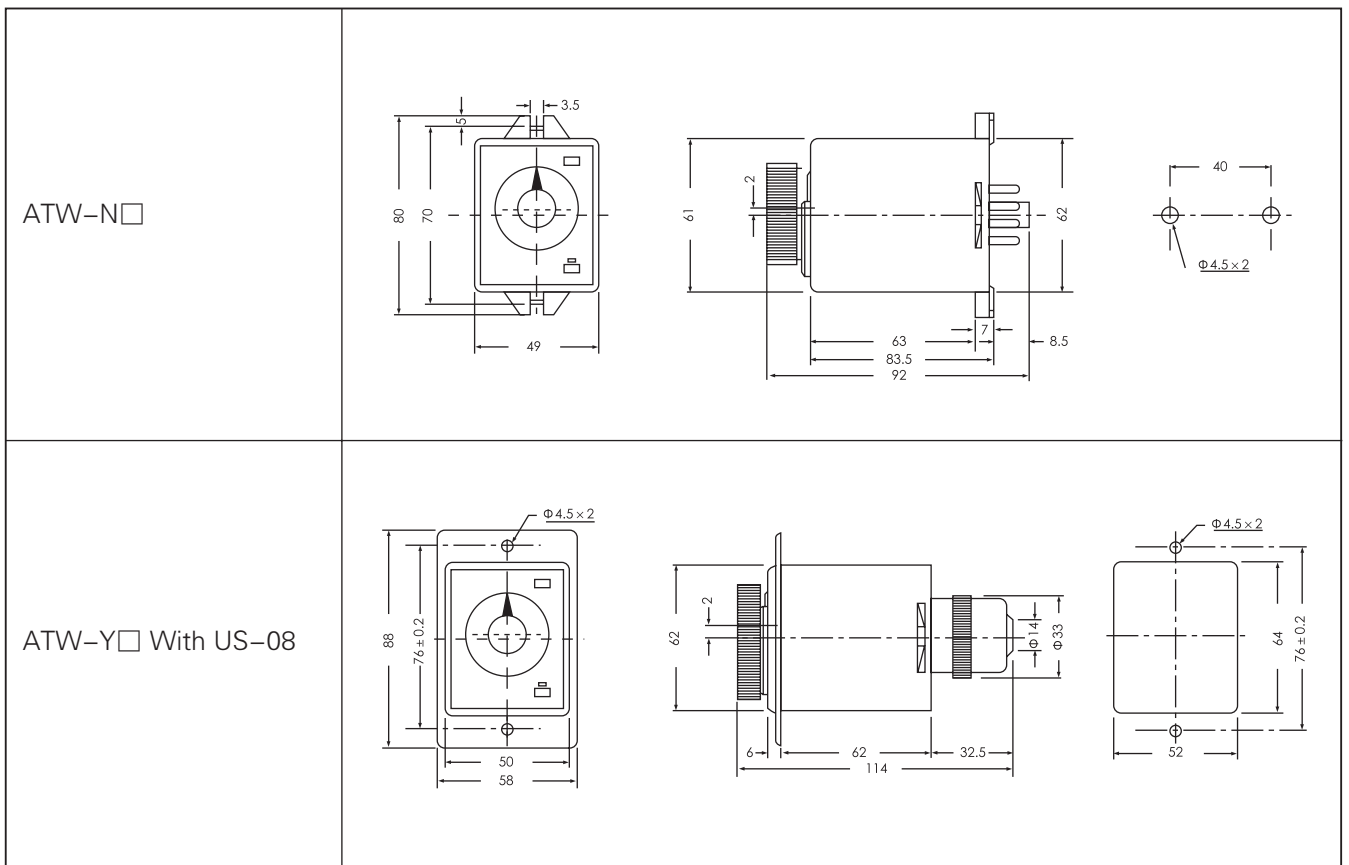
規格

時間範圍		60 sec.	
額定電壓		AC(V): 110, 220, 240, 380, 415, 440, 50/60Hz	
指示燈動作		電源，吸料兩只指示燈	
輸出接點	型號	ATW-N	ATW-Y
	限時 1C		
	限時 2C	5A	5A
	瞬時 1C		
壽命	機械	5 x 10 ⁶ times	
	電氣	10 ⁵ times	
復歸時間		0.5 sec max	
消耗功率		2VA	
使用周圍溫度		-10°C~ + 55°C	
使用周圍濕度		45~85%RH	
重量		Approx. 230g	

接線圖與時序圖



外觀尺寸圖



士研電氣有限公司
ANY ELECTRONICS CO.,LTD.

<http://www.timer-switch.com>

<http://www.timer-relay.com>

<http://www.relay.com.cn>