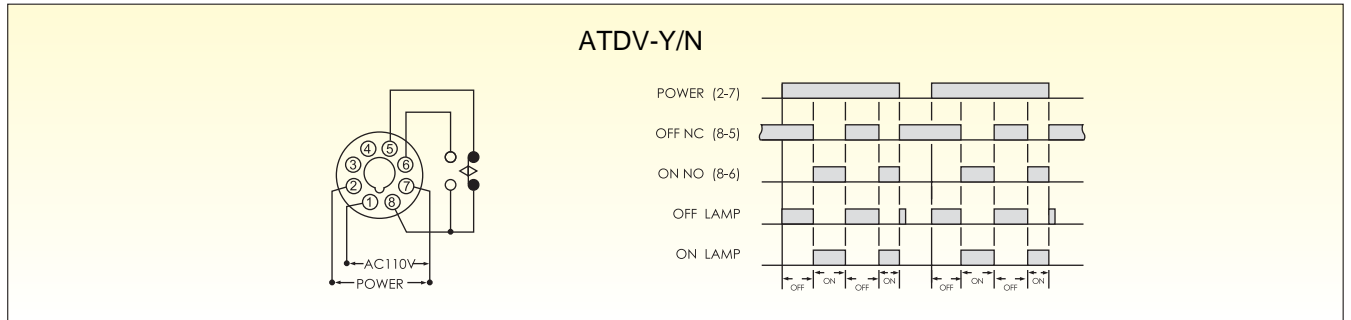


- 內裝CMOS IC故具高信賴度及穩定度
- ON-OFF連續動作及時間可個別設定
- 有ON-OFF指示燈，動作情況一目了然，易于監視
- 具多種時間範圍組合，可隨客戶須要訂做

**規格**

時間範圍		A : 1S, 10S, 1M, 10M B : 3S, 30S, 3M, 30M C : 6S, 60S, 6M, 60M D : 1M, 10M, 1H, 10H E : 3M, 30M, 3H, 30H 可承製單動作(代號T)，反動作(代號K)	
額定電壓		AC(V): 110V/220V, 110V/240V, 50/60Hz	
指示燈動作		OFF-ON 指示	
輸出接點	型號	ATDV-N□	ATDV-Y□
	限時 1C	5A	5A
	限時 2C		
	瞬時 1C		
壽命	電氣	5 x 10 <sup>6</sup> times	
	機械	10 <sup>5</sup> times	
復歸時間		0.2 sec max	
消耗功率		2VA	
使用周圍溫度		-10°C ~ +55°C	
使用周圍濕度		45~85%RH	
重量		Approx. 220g	

接線圖與時序圖



外觀尺寸圖

