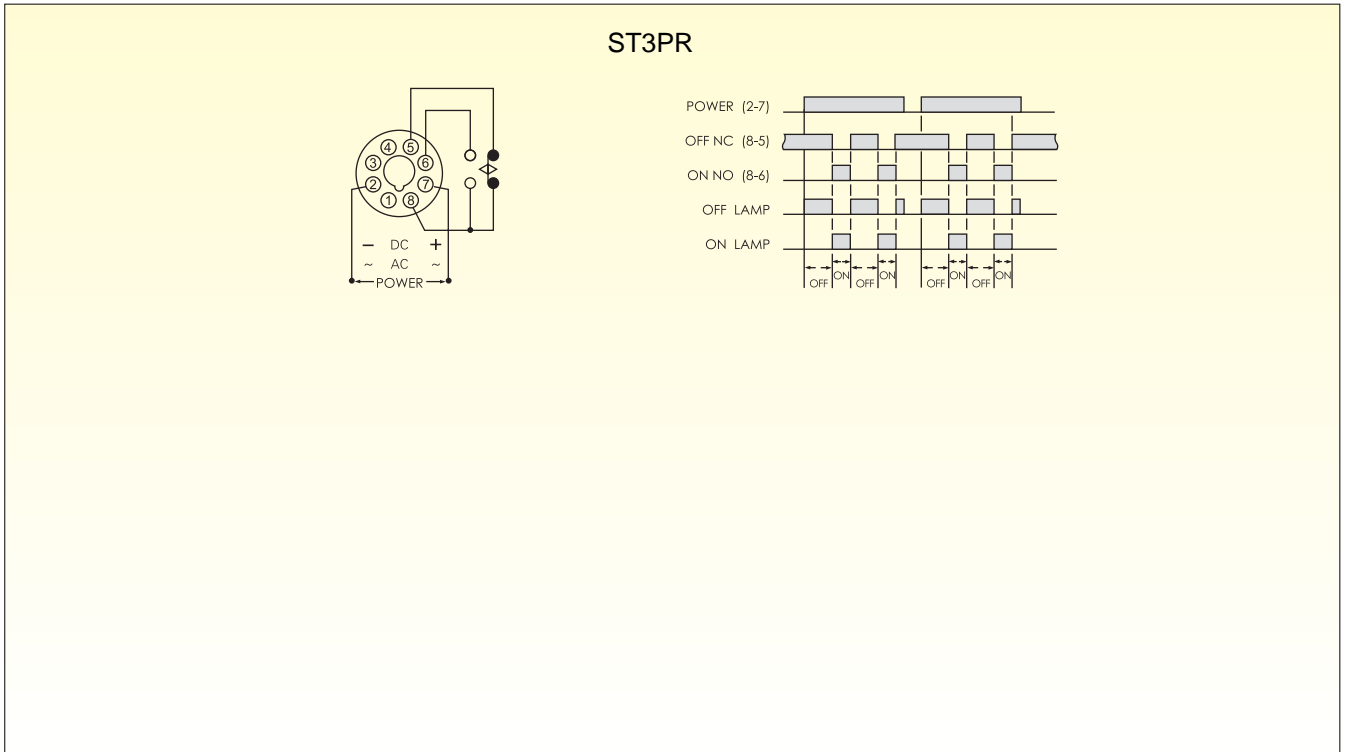


- 內裝CMOS IC故具高信賴度及穩定度
- ON-OFF連續動作及時間可個別設定
- 有ON-OFF指示燈，動作情況一目了然，易于監視
- 具多種時間範圍組合，可隨客戶須要訂做

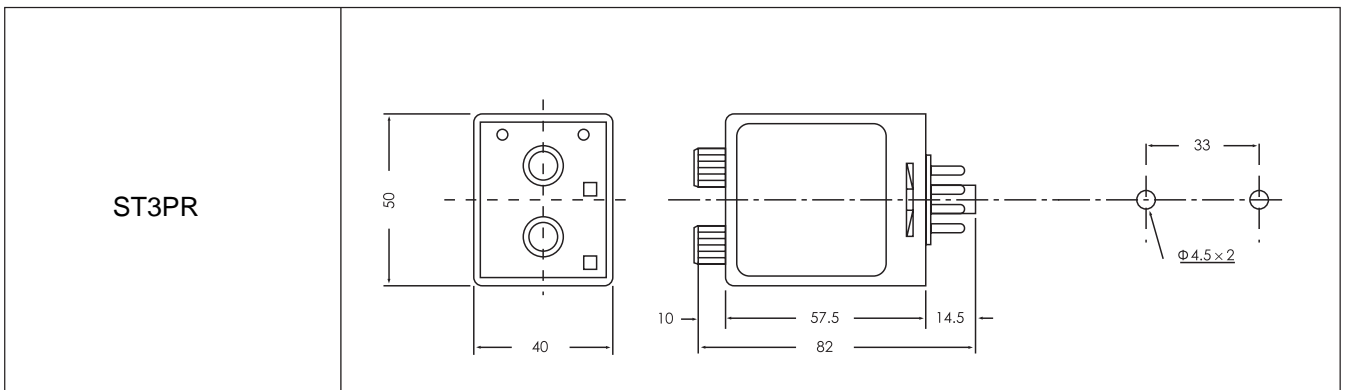
規格

型號		ST3PR
時間範圍		6S/60S 10S/10M 30S/30M
額定電壓		DC(V): 12, 24, 48 AC(V): 12, 24, 48, 110, 220, 240, 380, 415, 440, 50/60Hz
指示燈動作		OFF-ON 指示
輸出接點	型號	ST3PR
	限時 1C	5A
	限時 2C	
	瞬時 1C	
壽命	機械	5 x 10 ⁶ times
	電氣	10 ⁵ times
復歸時間		0.2 sec max
消耗功率		2VA
使用周圍溫度		-10°C ~ +55°C
使用周圍濕度		45~85%RH
重量		Approx. 160g

接線圖與時序圖



外觀尺寸圖



士研電氣有限公司
ANY ELECTRONICS CO.,LTD.

<http://www.timer-switch.com>

<http://www.timer-relay.com>

<http://www.relay.com.cn>