

### AH5R

#### DIN Size W48 x H48mm

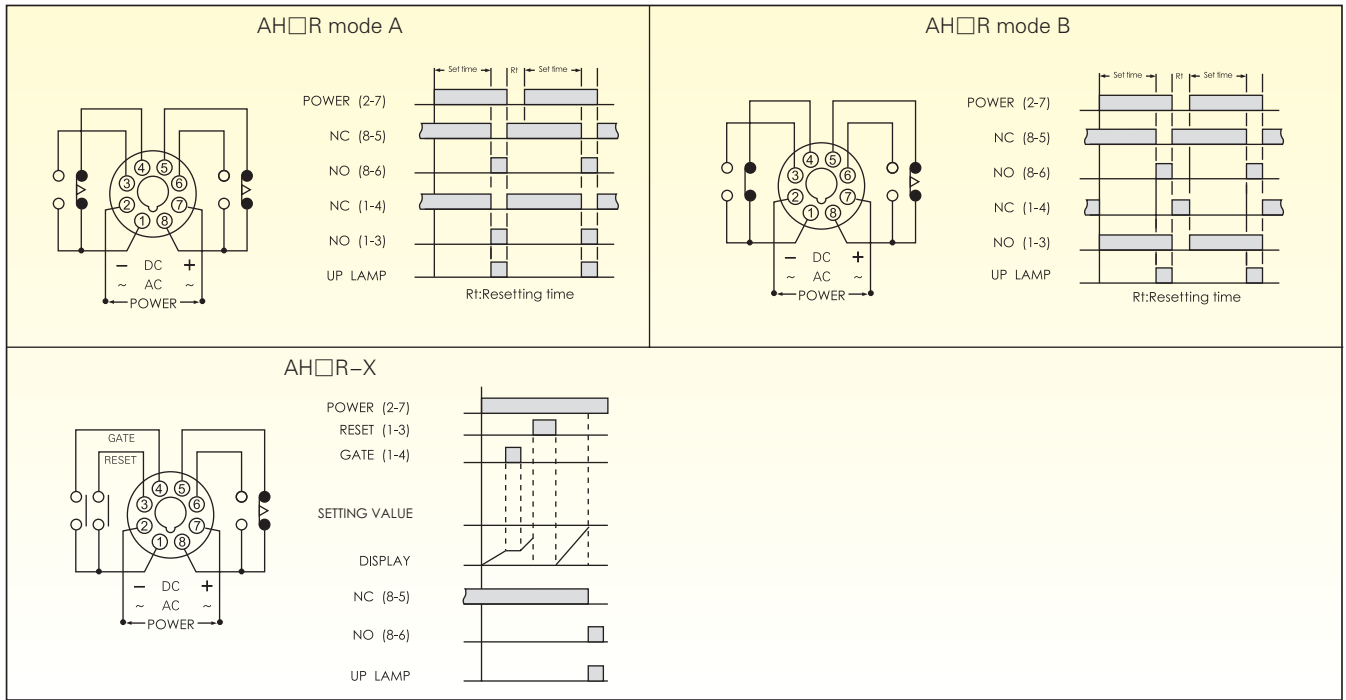
- 3位數計時功能，7段LED數字顯示
- 共有8段時間單位 (0.01sec~990hrs or 0.01sec~9990hrs or 0.01sec~99990hrs)可經由按鍵開關選擇，廣泛應用於各種控制場合
- 可由A/B MODE開關選擇輸出2組限時接點(2C)或1組限時接點1組瞬時接點(1A1C)
- 可提供停電記憶功能



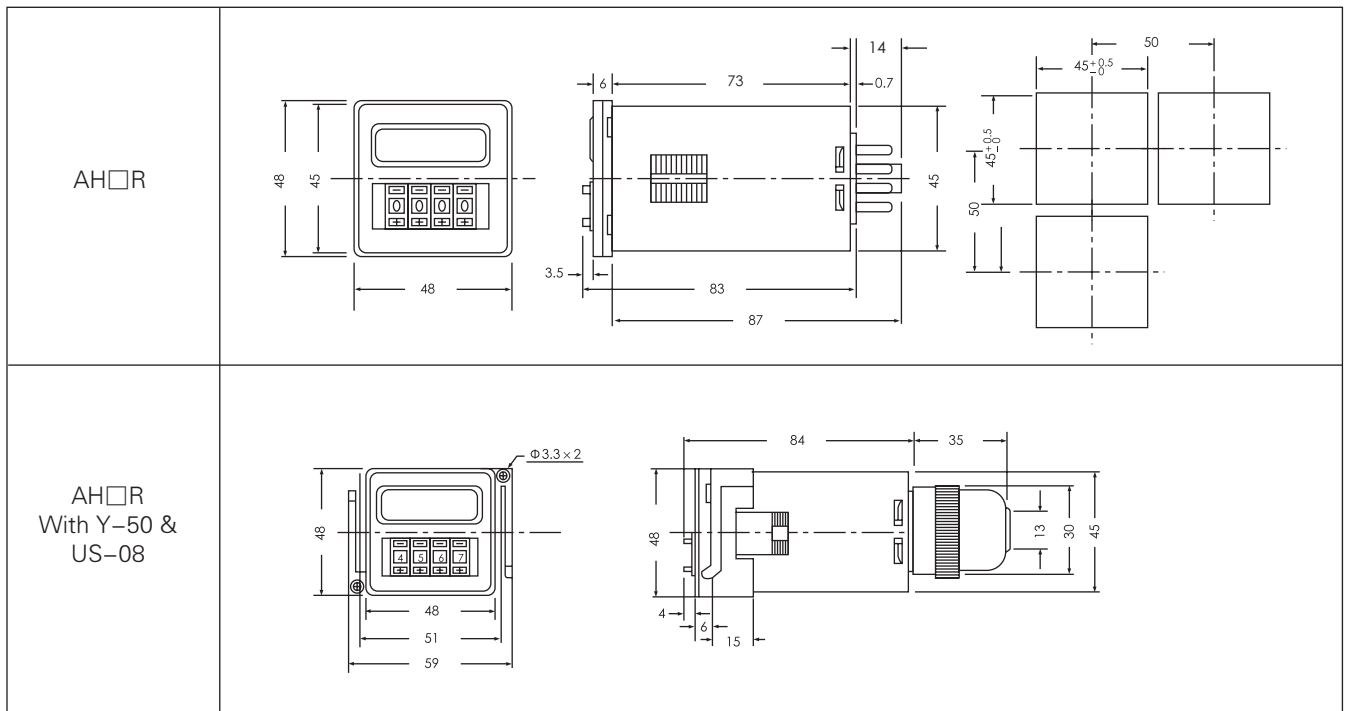
#### 規格特性

尺寸	48H x 48W x 98D			
安裝與其底座	露出型: P2CF-08 埋入型: Y-50 & US-08 or Y-50 & P3G-08			
復歸方式	電源復歸, 自動復歸, 外部復歸			
復歸時間	電源復歸: 0.3sec 外部復歸: 0.02sec			
額定電壓	12~60VDC/AC 100~240VAC 50/60Hz			
容許電壓範圍	90~110% of rated voltage 額定電壓的90~110%			
TIME RANGE X 0.01 SEC X MIN X 0.1 SEC X 0.1 HR X SEC X HR X 0.1 MIN X 10 HR	AH5R	AH5R-M	AH5R-X	AH5R-XM
控制輸出	Mode A/B 2C or 1A1C 5A 250V	Mode A/B 2C or 1A1C 5A 250V	限時接點:1C 5A 250V 1+4 GATE 開控 1+3 RESET 復歸	限時接點:1C 5A 250V 1+4 GATE 開控 1+3 RESET 復歸
精確度	往復誤差	± 0.05% sec		
	設定誤差	0		
	電壓誤差	± 0.05% sec		
	溫度誤差	± 0.05% sec		
壽命	機械	5 x 10 <sup>6</sup> times		
	電氣	10 <sup>5</sup> times		
消耗功率	Max. 3VA		Max. 2VA	
使用周圍溫度	-10°C~ + 55°C			
使用周圍濕度	45~85%RH			
重量	Approx. 130g	Approx. 130g	Approx. 130g	Approx. 130g

接線圖與時序圖



外觀尺寸圖



士研電氣有限公司  
ANY ELECTRONICS CO.,LTD.

<http://www.timer-switch.com>

<http://www.timer-relay.com>

<http://www.relay.com.cn>