

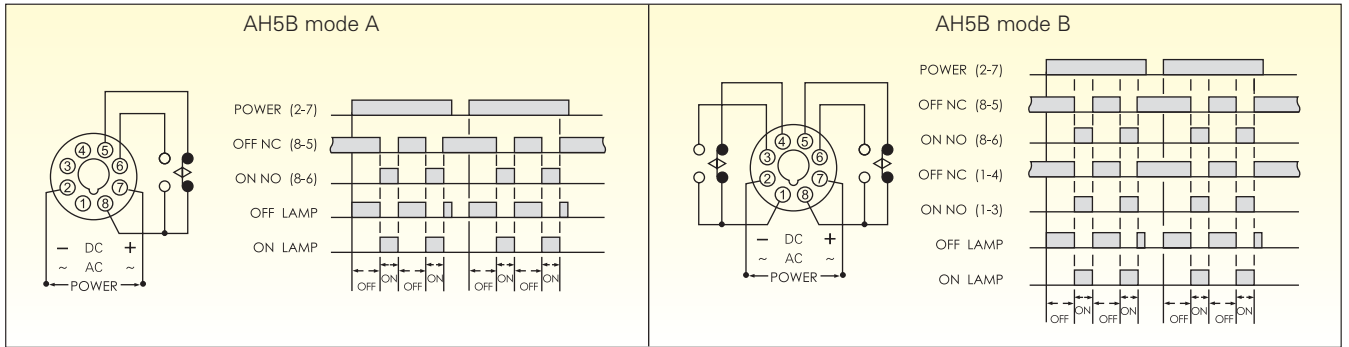


- 內裝CMOS IC故具高信賴度及穩定度
- A,B接點，可在面板上轉換
- 使用雙色LED，可清楚指示電源接通及時間到指示
- 使用P2CF-08，做露出型安裝，配合Y-50 + P3G-08做埋入型安裝

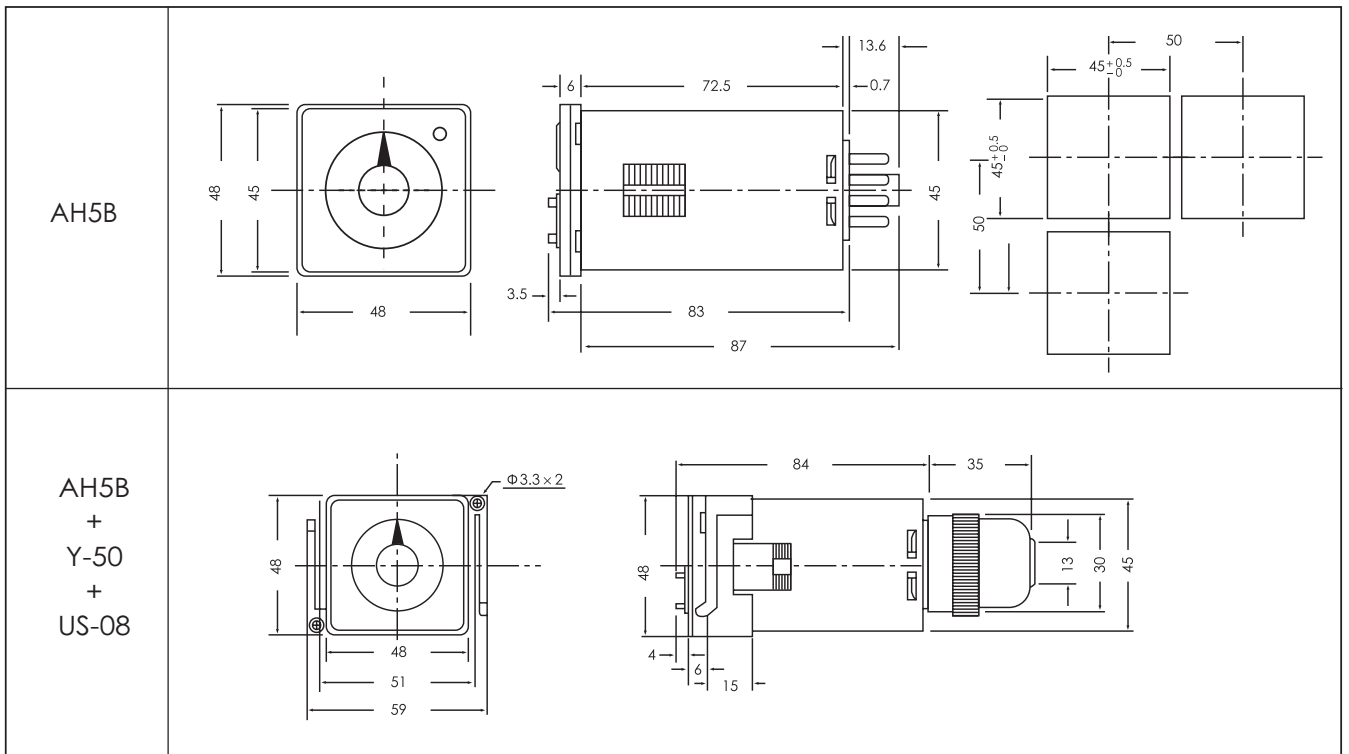
規格

時間範圍		SEC: 1, 3, 6, 10, 30, 60 MIN: 3, 6, 10, 30, 60 H R: 3, 6, 10, 24	
額定電壓		DC(V): 12, 24, 48 AC(V): 12, 24, 48, 110, 220, 240, 380, 415, 440, 50/60Hz	
指示燈動作		ON-Green ON-綠燈	UP-Red UP-紅燈
輸出接點	型號	mode A	mode B
	限時 1C		5A
	限時 2C	5A	
	瞬時 1C		5A
壽命	機械	5 x 10 ⁶ times	
	電氣	10 ⁵ times	
復歸時間		0.1 sec max	
消耗功率		2VA	
使用周圍溫度		-10°C~ +55°C	
使用周圍濕度		45~85%RH	
重量		Approx. 170g	

接線圖與時序圖



外觀尺寸圖



士研電氣有限公司
ANY ELECTRONICS CO.,LTD.

<http://www.timer-switch.com>

<http://www.timer-relay.com>

<http://www.relay.com.cn>