

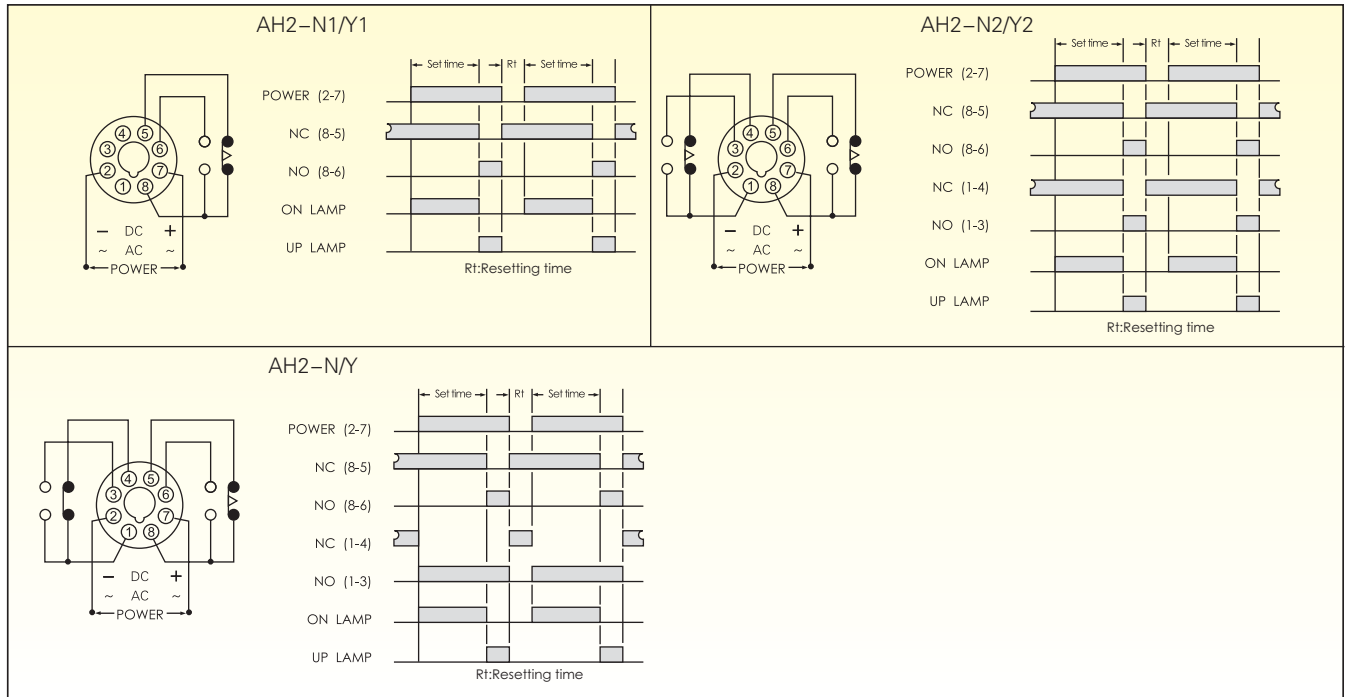


- 內裝CMOS IC故具高信賴度及穩定度
- 精確度高，往復誤差小於±1%以下
- 兩只電源指示燈，指示電源接通及時間到指示
- 種類多，從0.1sec至24hrs，具有15種以上時間範圍

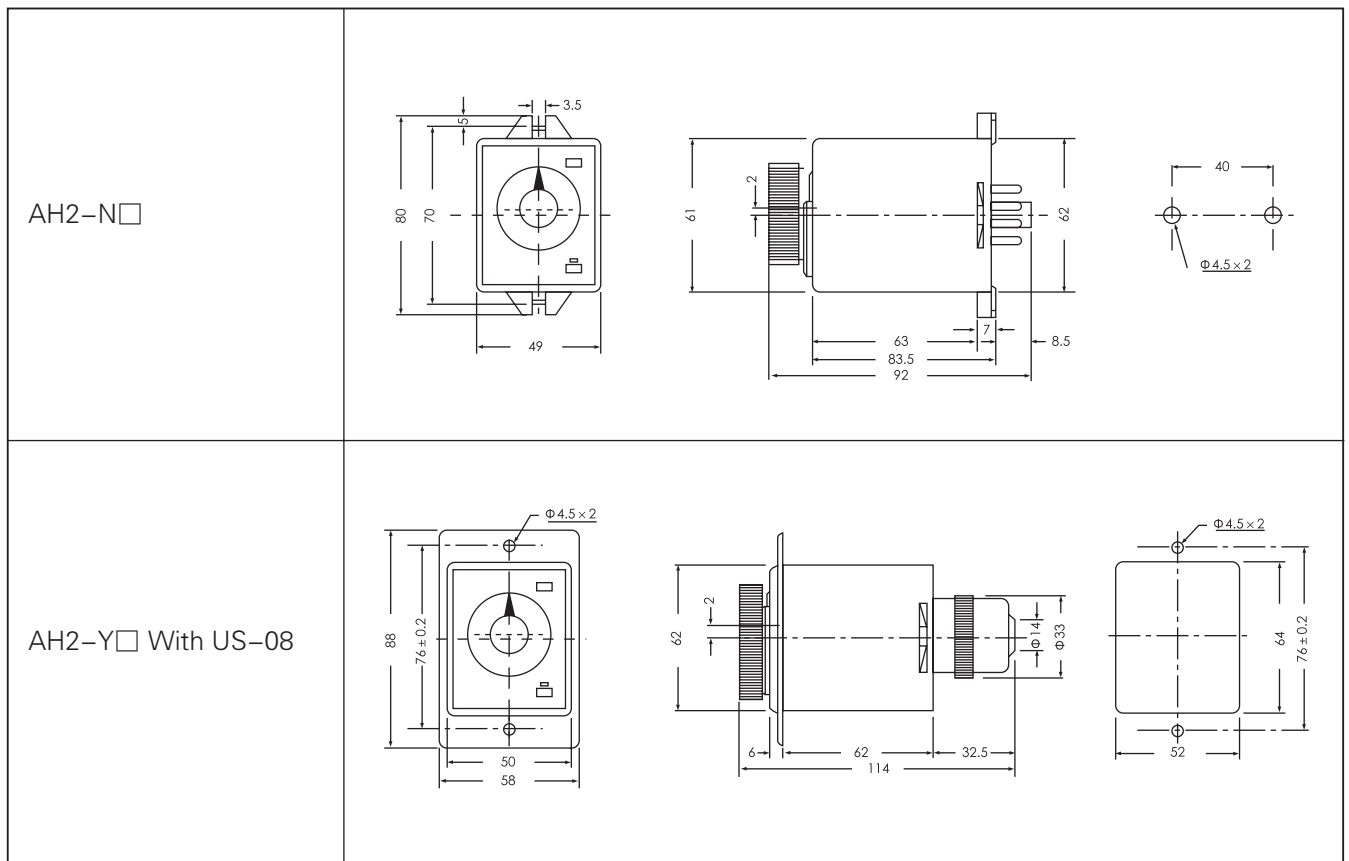
規格

時間範圍		SEC: 1, 2, 3, 6, 10, 30, 60 MIN: 3, 6, 10, 30, 60 H R: 3, 6, 10, 24		
額定電壓		DC(V): 12, 24, 48 AC(V): 12, 24, 48, 110, 220, 240, 380, 415, 440, 50/60Hz		
指示燈動作		ON-UP兩只指示燈		
輸出接點	型號	AH2-N1/AH2-Y1	AH2-N2/AH2-Y2	AH2-N/AH2-Y
	限時1C	5A		5A
	限時2C		5A	
	瞬時1C			5A
壽命	機械	5 x 10 ⁶ times		
	電氣	10 ⁵ times		
復歸時間		0.1 sec max		
消耗功率		2VA		
使用周圍溫度		-10°C~ +55°C		
使用周圍濕度		45~85%RH		
重量		Approx. 220g		

接線圖與時序圖



外觀尺寸圖



士研電氣有限公司
 ANY ELECTRONICS CO.,LTD.

<http://www.timer-switch.com>

<http://www.timer-relay.com>

<http://www.relay.com.cn>