

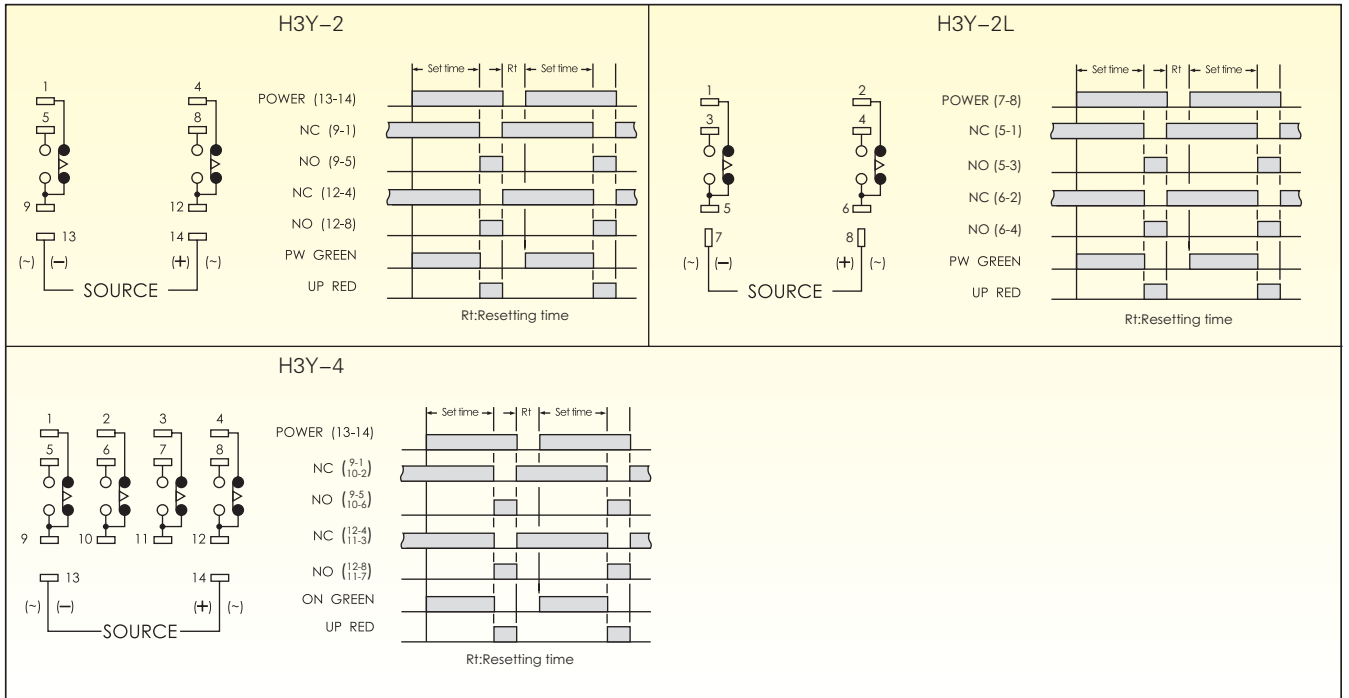


- 內裝CMOS IC故具高信賴度及穩定度
- 精確度高，往復誤差小於±3%以下
- 兩只電源指示燈，指示電源接通及時間到指示
- 種類多，從0.1sec至3hrs，具有12種以上時間範圍
- 使用接合器(Type Y-20)即可將標準露出安裝型轉變為埋入安裝型

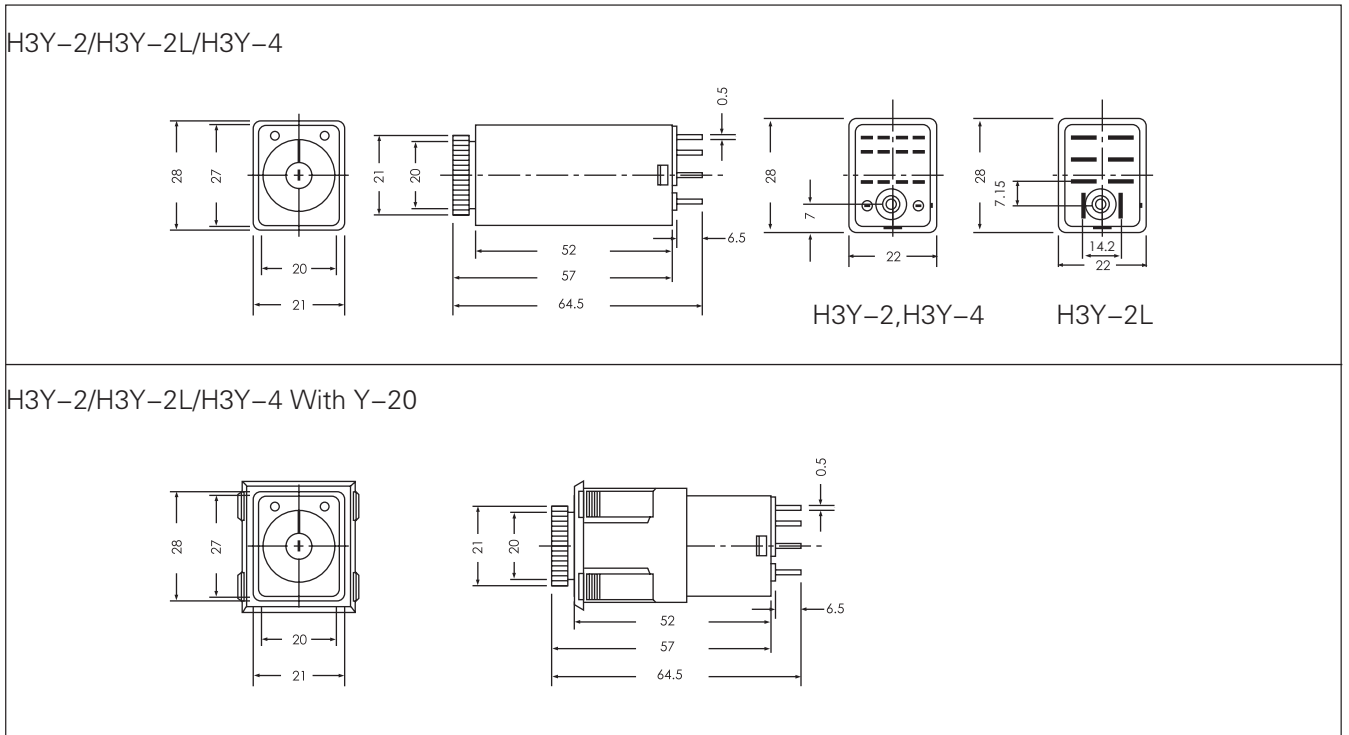
規格

| | | | | |
|--------|------|---|--------|--------|
| 時間範圍 | | SEC: 1, 3, 6, 10, 30, 60 MIN: 3, 6, 10, 30, 60 H R: 3 | | |
| 額定電壓 | | DC(V): 12, 24, 48 AC(V): 12, 24, 48, 110, 220, 240, 380, 50/60Hz | | |
| 指示燈動作 | | ON-Green UP-Red ON-綠燈 UP-紅燈 | | |
| 輸出接點 | 型號 | H3Y-2 | H3Y-2L | H3Y-4 |
| | 限時1C | | | |
| | 限時2C | 5A | 10A | 5A(4C) |
| | 瞬時1C | | | |
| 壽命 | 機械 | 5 x 10 ⁶ times | | |
| | 電氣 | 10 ⁵ times | | |
| 復歸時間 | | 0.2 sec max | | |
| 消耗功率 | | 3VA | | |
| 使用周圍溫度 | | -10°C~ +55°C | | |
| 使用周圍濕度 | | 45~85%RH | | |
| 重量 | | Approx. 45g | | |

接線圖與時序圖



外觀尺寸圖



士研電氣有限公司
ANY ELECTRONICS CO.,LTD.

<http://www.timer-switch.com>

<http://www.timer-relay.com>

<http://www.relay.com.cn>