

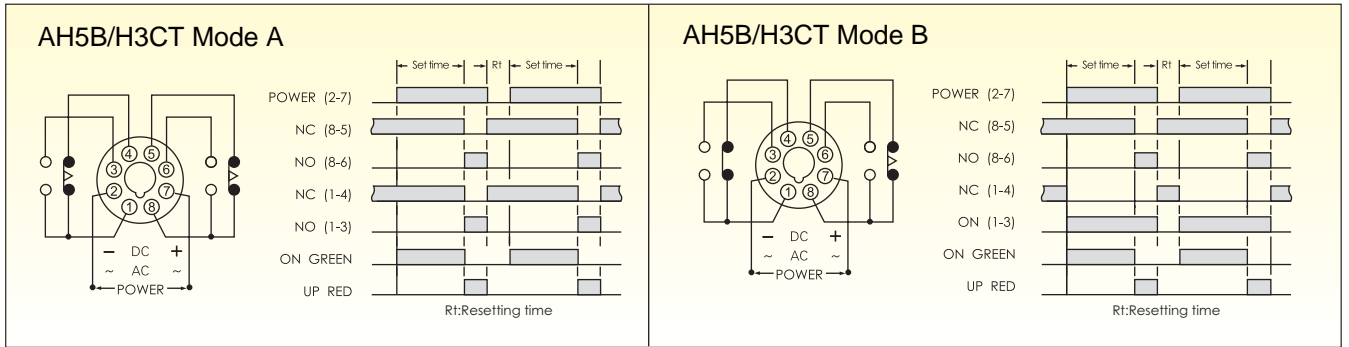


- 內裝CMOS IC故具高信賴度及穩定度
- 從0.1sec~30hrs，有5種時間範圍可選
- A,B接點，可在面板上轉換
- 使用雙色LED，可清楚指示電源接通及時間到指示
- 直流交流共用，電壓範圍AC/DC: 24~240V及單一電壓可選擇

規格

尺寸		48H x 48W x 84D			
時間範圍		A: 1S, 10S, 1M, 10M B: 3S, 30S, 3M, 30M C: 6S, 60S, 6M, 60M D: 1M, 10M, 1H, 10H E: 3M, 30M, 3H, 30H			
型號		AH5B		H3CT-□S	
額定電壓		DC(V): 12, 24, 48 AC(V): 12, 24, 48, 110, 220, 240, 380, 415, 440, 50/60Hz		DC(V): 12, 24, 48 AC(V): 12, 24, 48, 110, 220, 240, 380, 415, 440, 50/60Hz	
指示燈動作		ON-Green ON-綠燈		UP-Red UP-紅燈	
輸出接點	型號	mode A	mode B	mode A	mode B
	限時 1C		5A		5A
	限時 2C	5A		5A	
	瞬時 1C		5A		5A
壽命	機械	5 x 10 ⁶ times			
	電氣	10 ⁵ times			
復歸時間		0.1 sec max			
消耗功率		2VA			
使用周圍溫度		-10°C~ +55°C			
使用周圍濕度		45~85%RH			
重量		Approx. 170g			

接線圖與時序圖



外觀尺寸圖

